



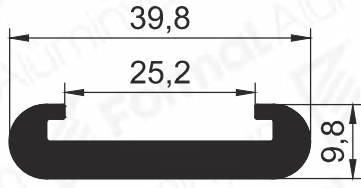
SUPPLIER
OF SECTORAL
LEADERS

Sektör Liderlerinin
Tedarikçisi

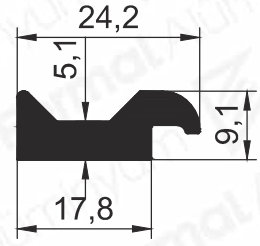
MACHINE INDUSTRY PROFILES

Makine Sanayi
Profilleri

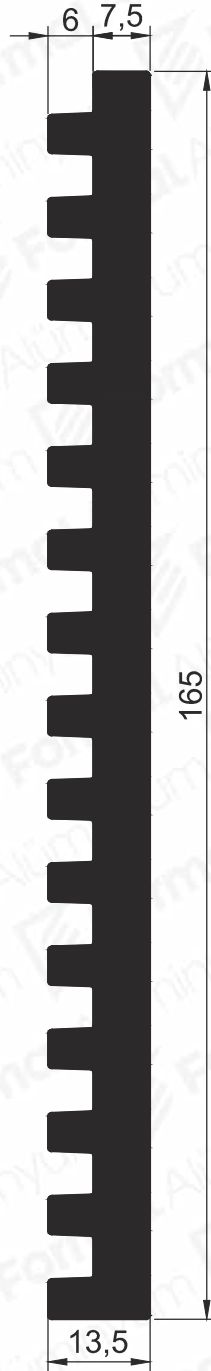
2020/1



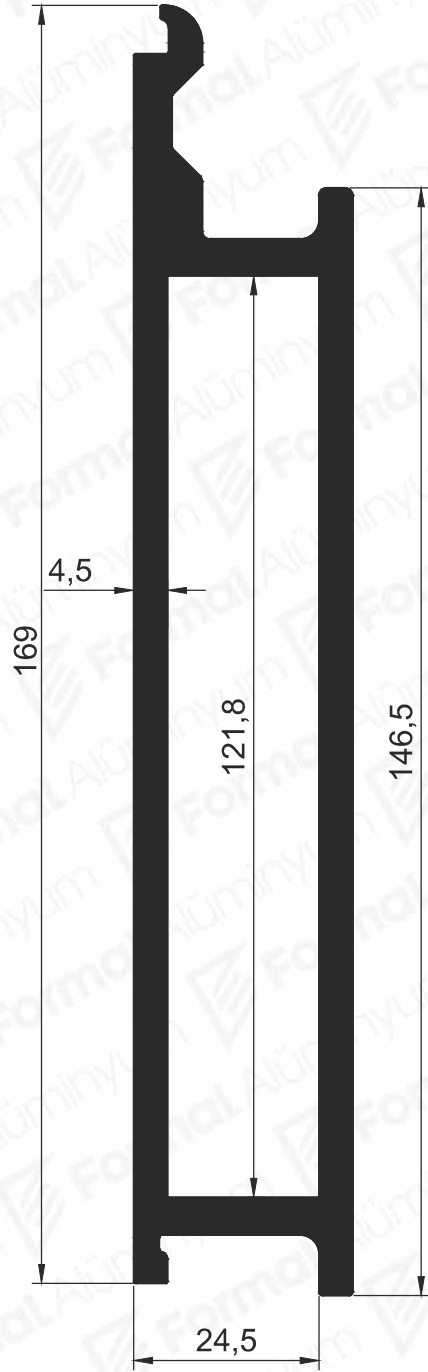
Pr.No: 1073
0,627 kg/m



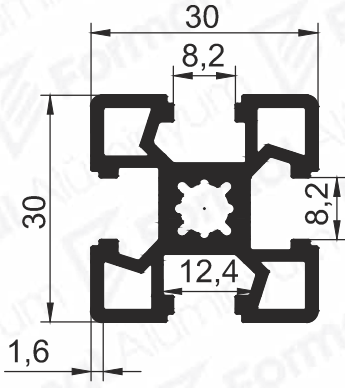
Pr.No: 1716
0,388 kg/m



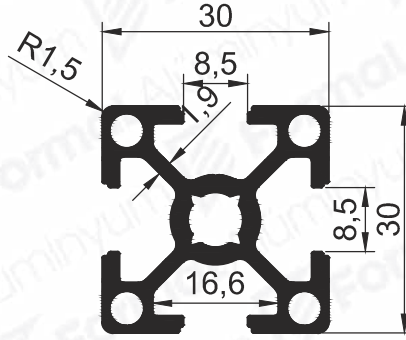
Pr.No: 1092
4,645 kg/m



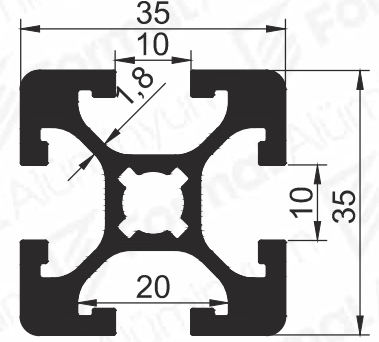
Pr.No: 1715
4,561 kg/m



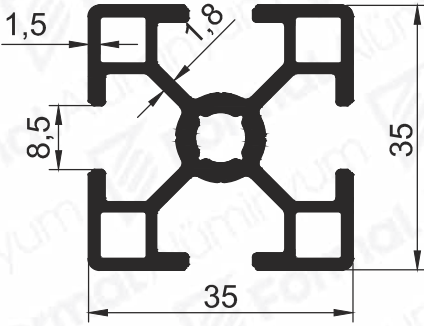
Pr.No: 8978
0,889 kg/m
(M8)



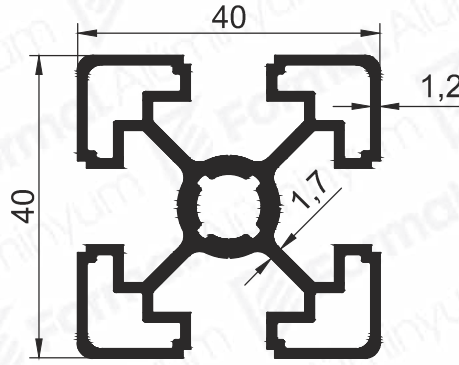
Pr.No: 9552
0,818 Kg/m
(M8)



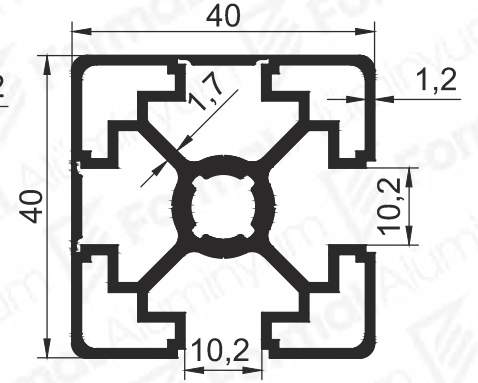
Pr.No: 9340
1,305 Kg/m
(M10)



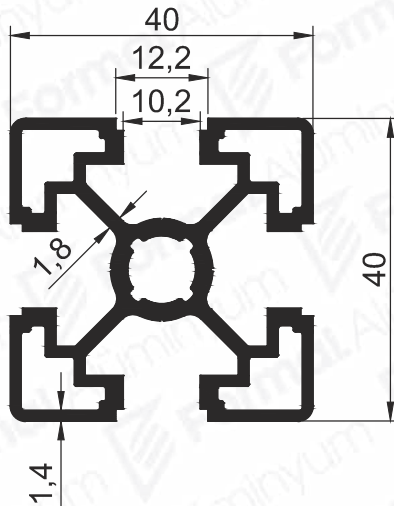
Pr.No: 9848
0,978 kg/m
(M8)



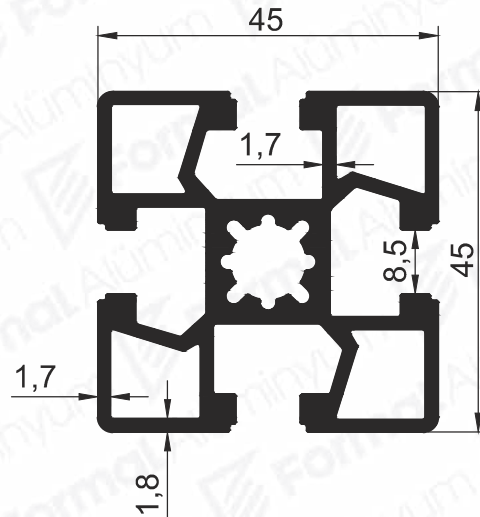
Pr.No: 1929
1,075 kg/m
(M10)



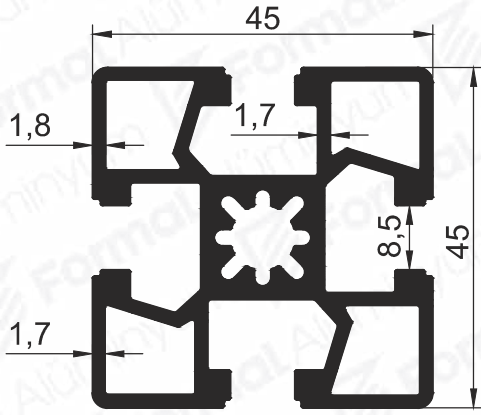
Pr.No: 1931
1,139 kg/m
(M10)



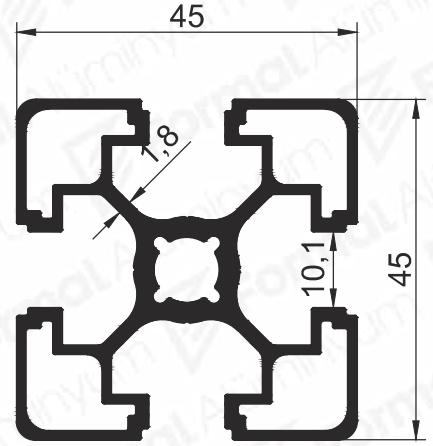
Pr.No: 4127
1,223 kg/m



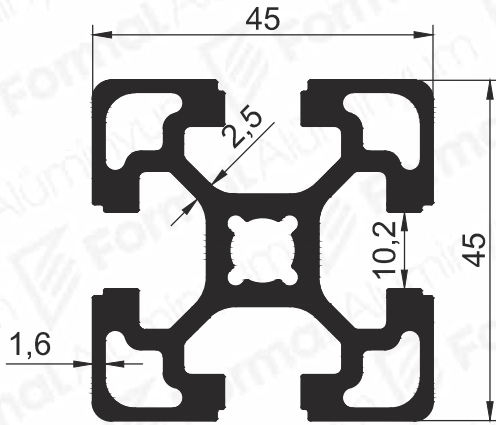
Pr.No: 9125
1,760 kg/m
(M12)



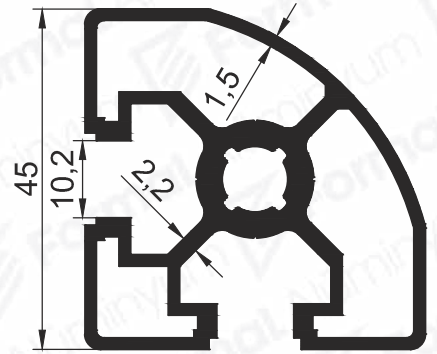
Pr.No: 8979
1,785 kg/m
(M10)



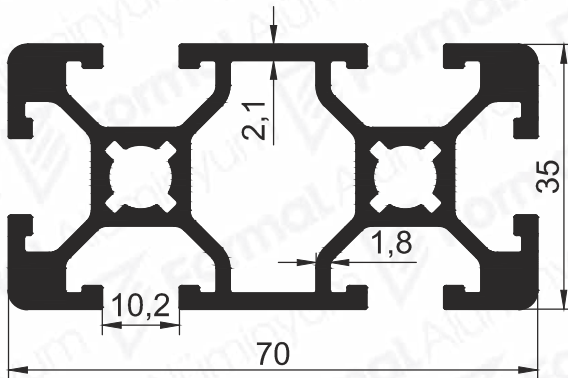
Pr.No: 9551
1,327 Kg/m
(M10)



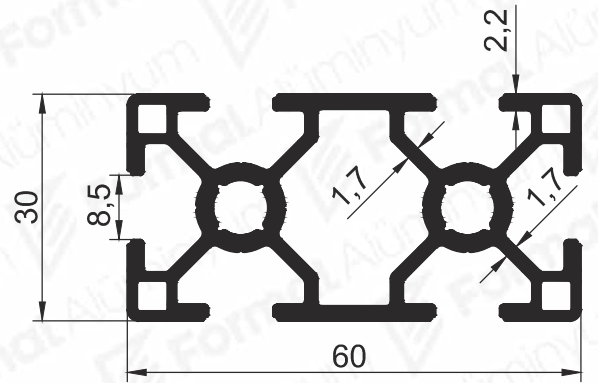
Pr.No: 9301
2,001 kg/m
(M10)



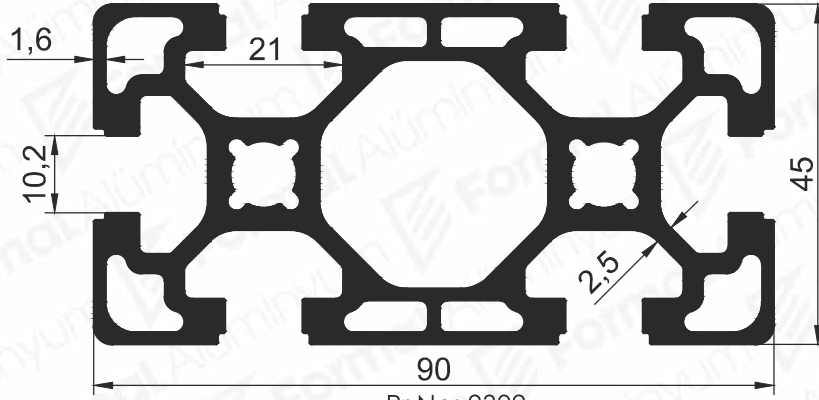
Pr.No: 1933
1,347 kg/m
(M10)



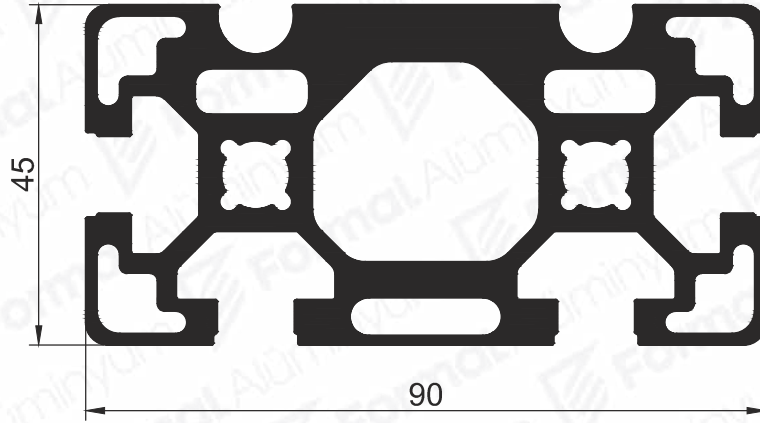
Pr.No: 9830
2,043 kg/m
(M10)



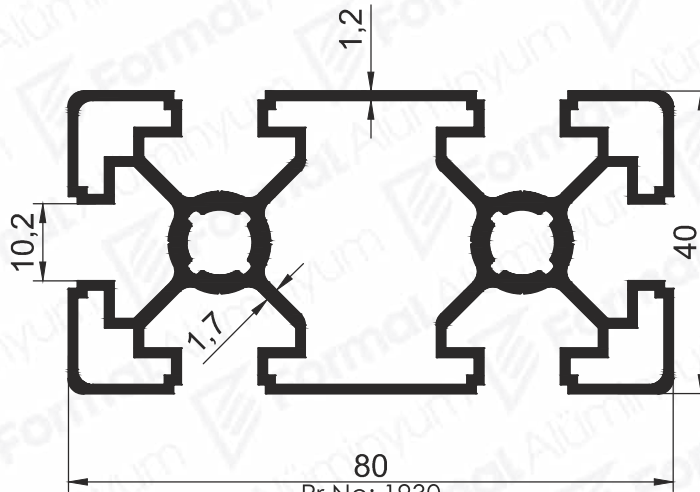
Pr.No: 9550
1,403 Kg/m
(M8)



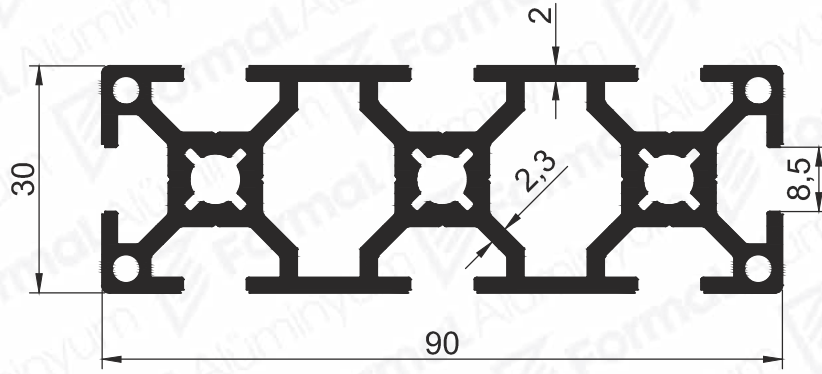
Pr.No: 9302
3,599 kg/m
(M10)



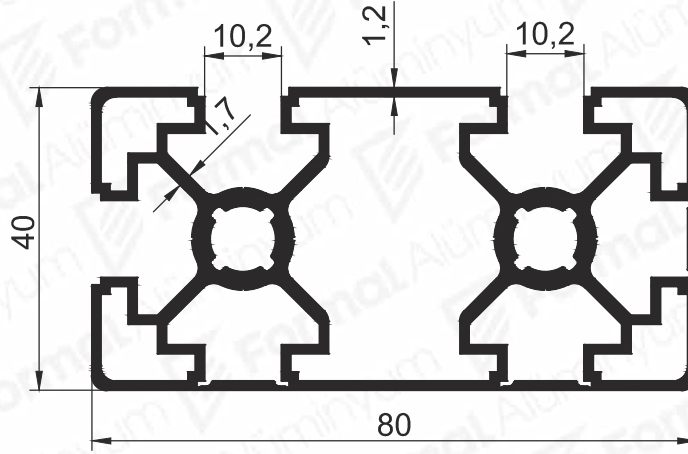
Pr.No: 1316
4,281 kg/m



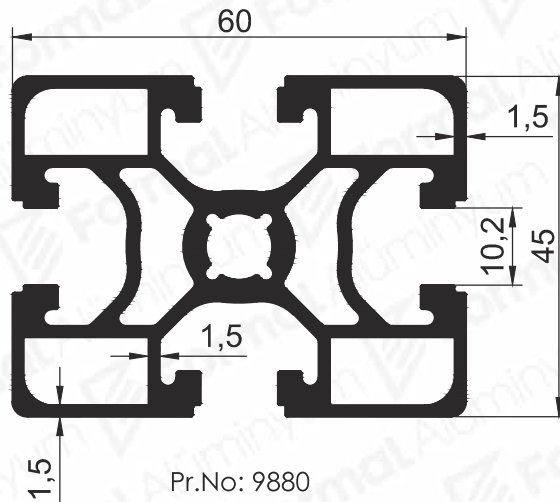
Pr.No: 1930
1,807 kg/m
(M10)



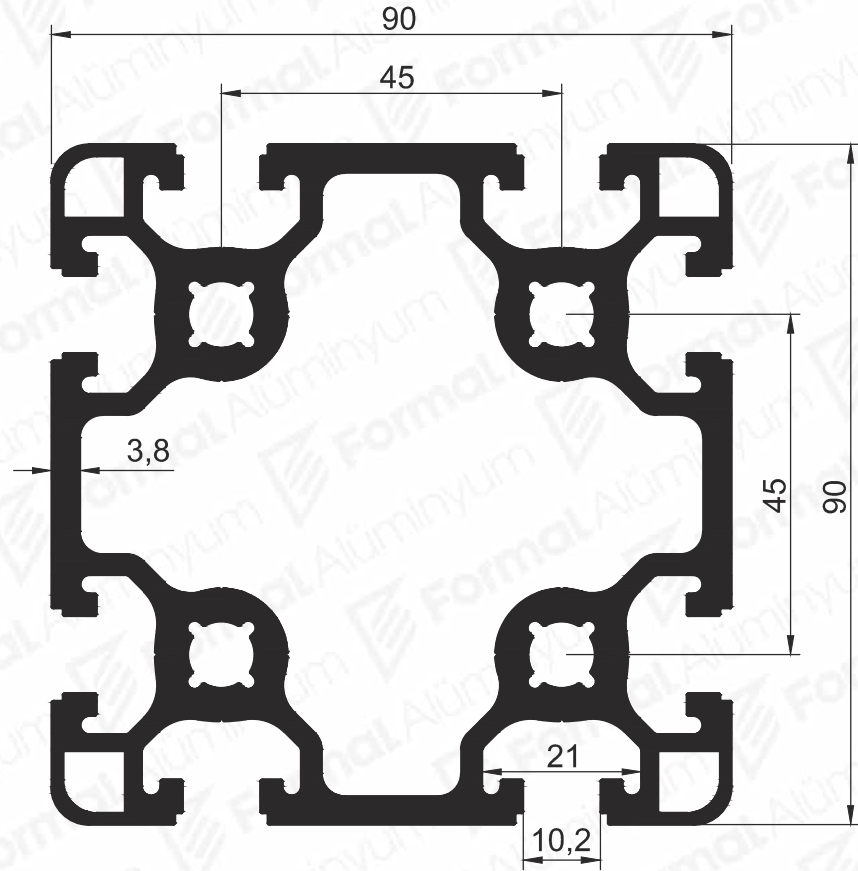
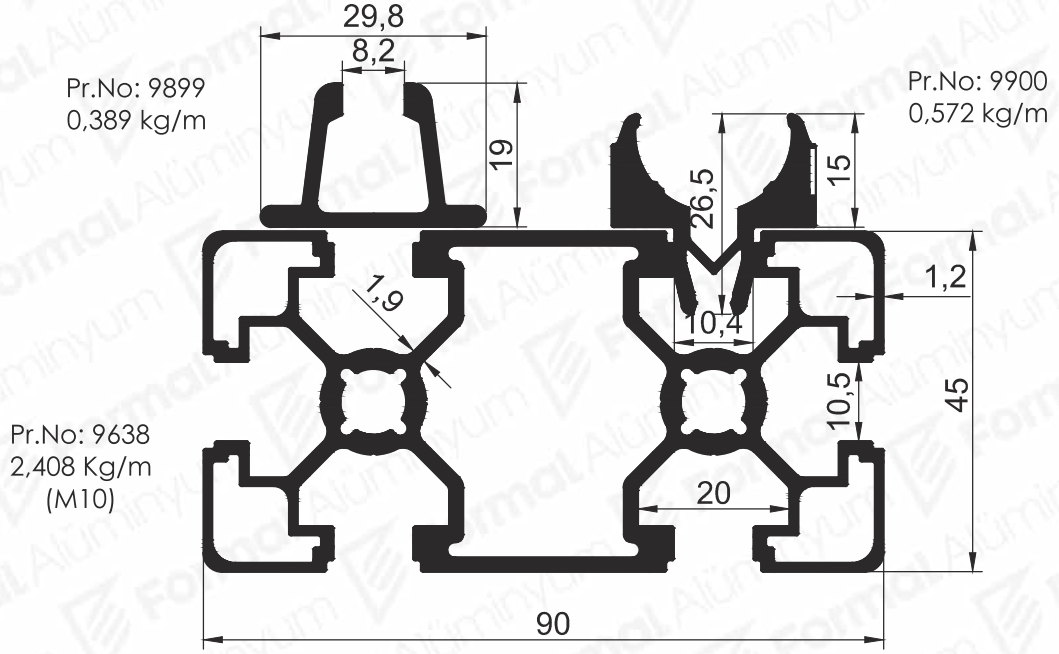
Pr.No: 1830
2,364 kg/m



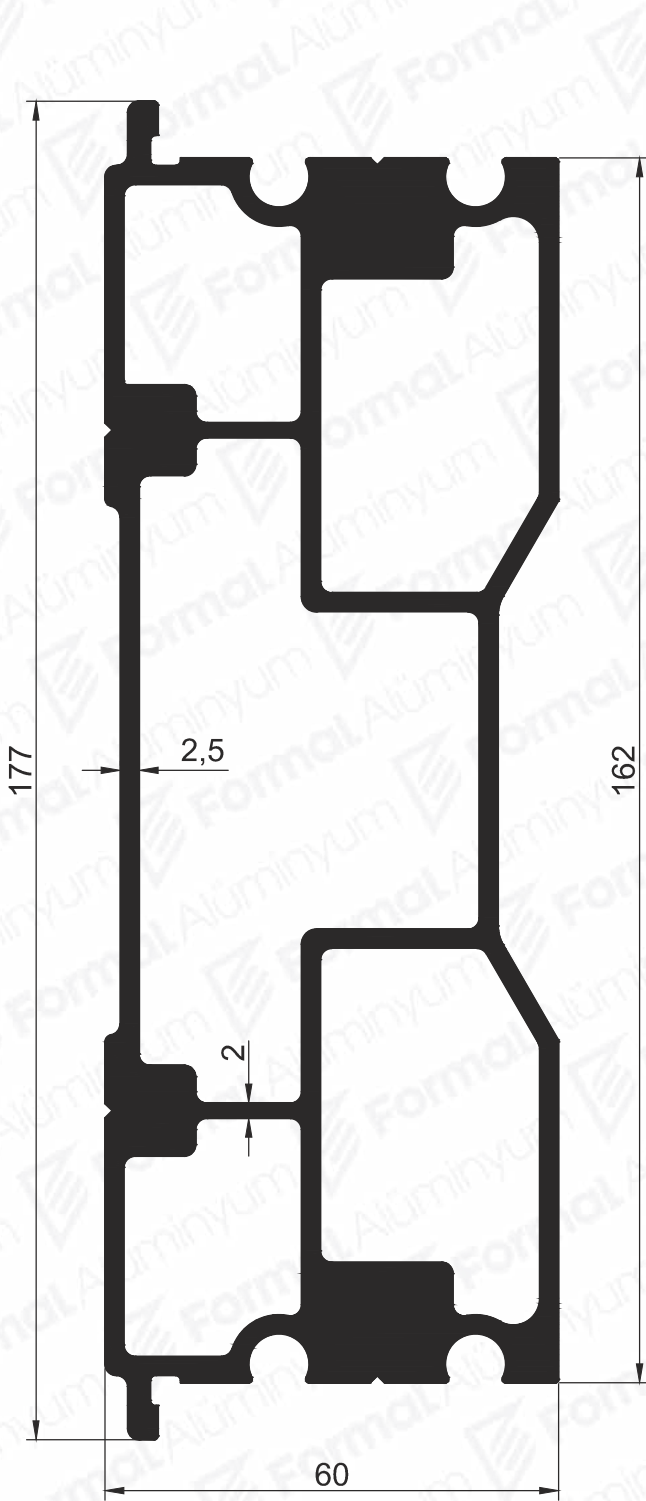
Pr. No: 1932
1,904 kg/m
(M10)



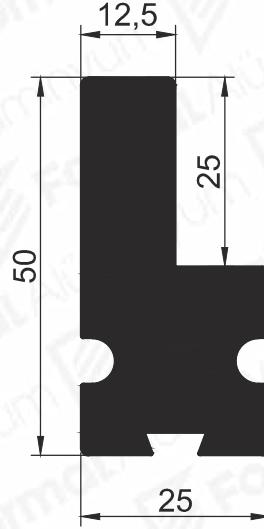
Pr.No: 9880
2,236 kg/m
(M10)



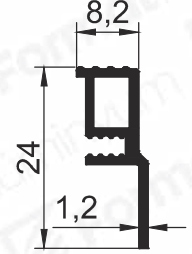
Pr.No: 9879
6,169 kg/m
(M10)



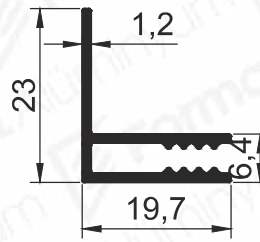
Pr.No: 2182
6,502 kg/m



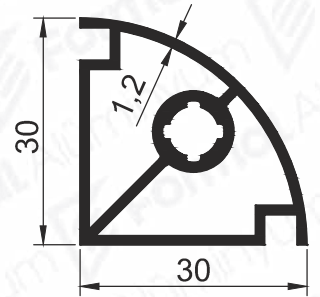
Pr.No: 3614
2,356 kg/m



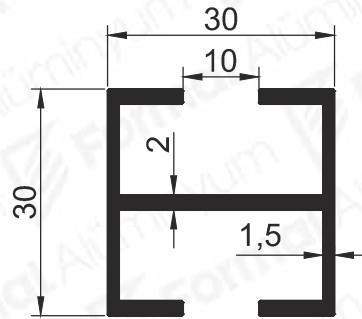
Pr.No: 3745
0,158 kg/m



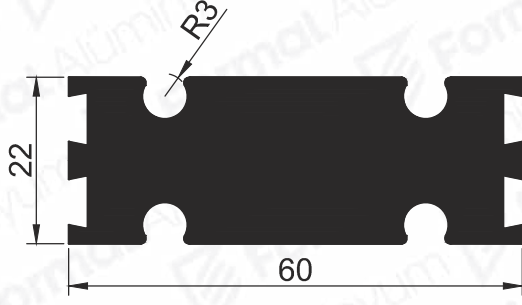
Pr.No: 4645
0,211 kg/m



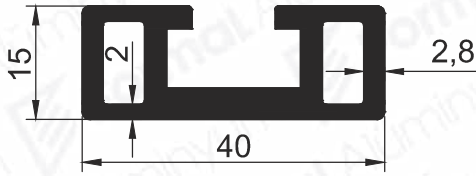
Pr.No: 9784
0,543 kg/m
(M8)



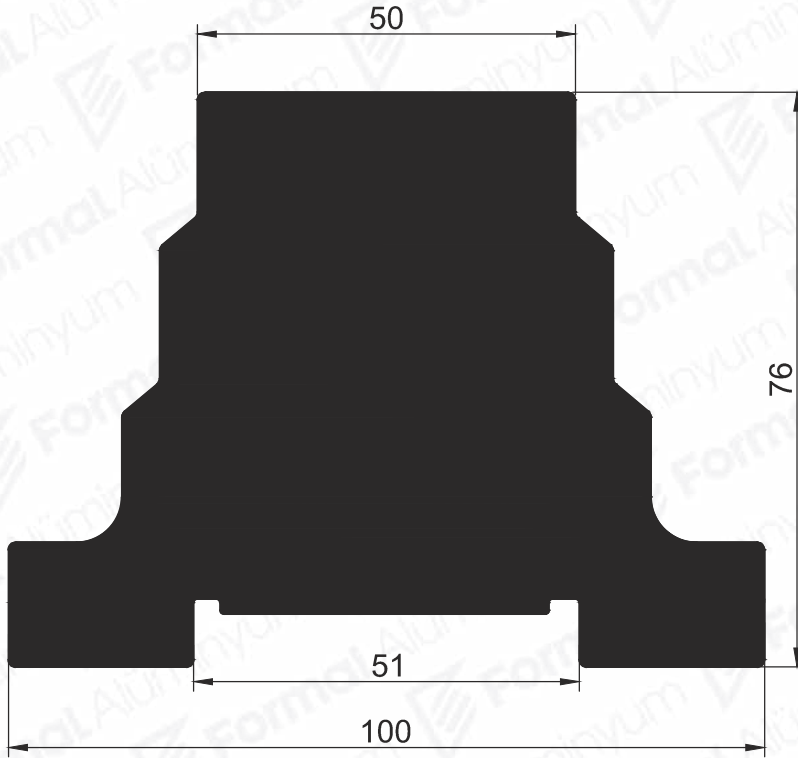
Pr.No: 1144
0,574 kg/m



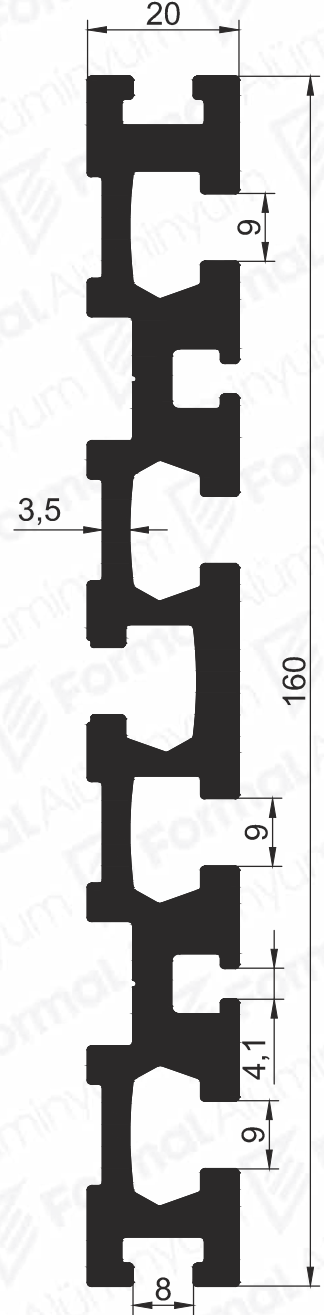
Pr.No: 8544
3,097 kg/m



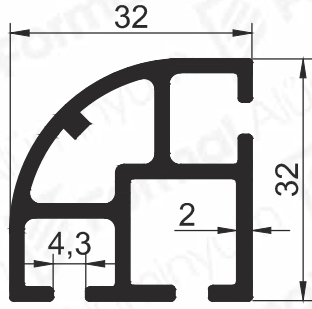
Pr.No: 8599
0,830 kg/m



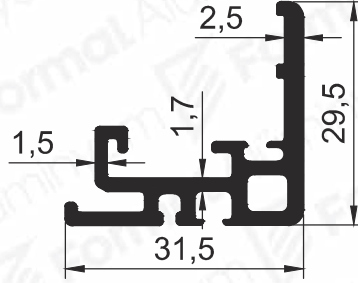
Pr.No: 8786
13,194 kg/m



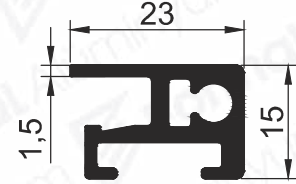
Pr.No: 8783
4,496 kg/m



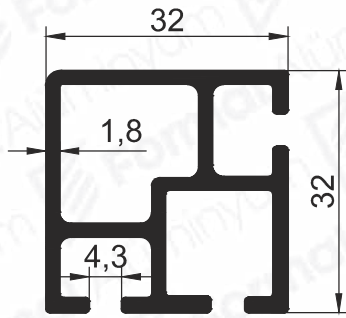
Pr.No: 8810
0,785 kg/m



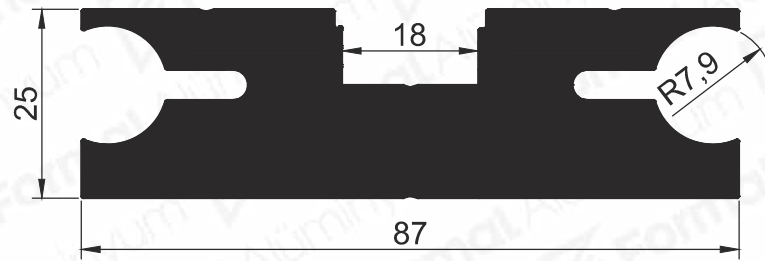
Pr.No: 8830
0,553 kg/m



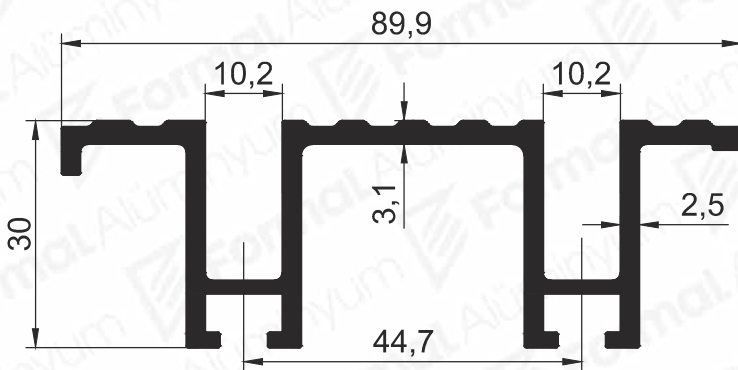
Pr.No: 8831
0,393 kg/m



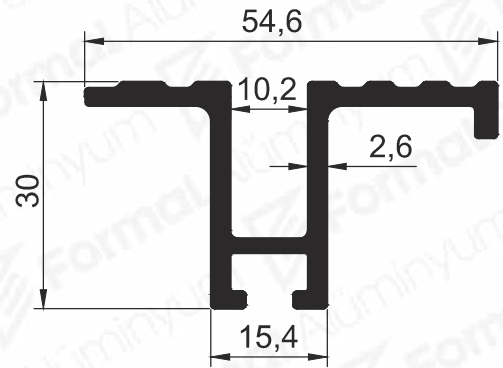
Pr.No: 8832
0,821 kg/m



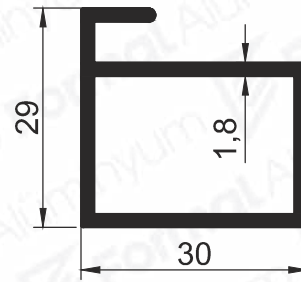
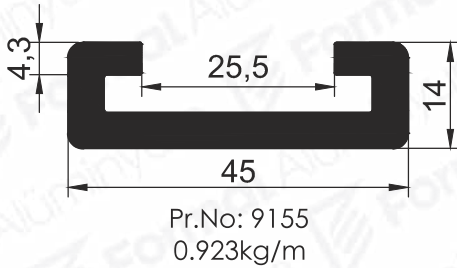
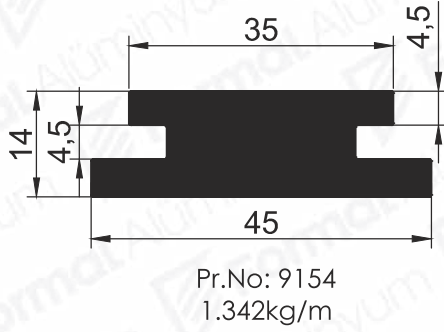
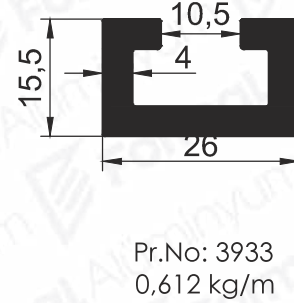
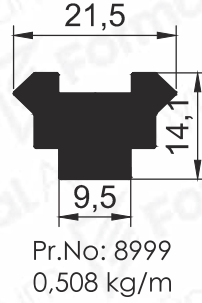
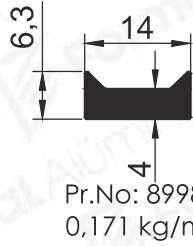
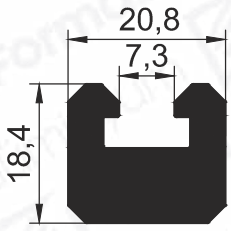
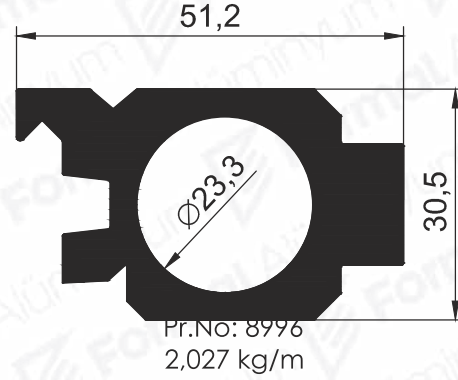
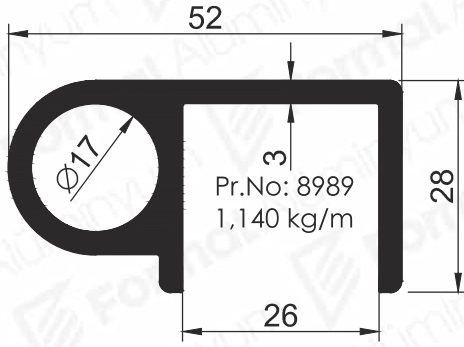
Pr.No: 8935
4,352 kg/m
(M8)



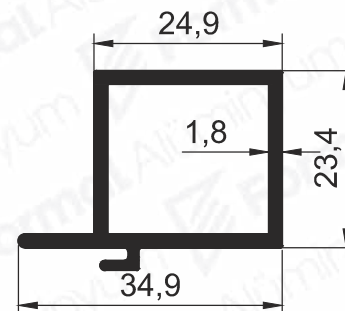
Pr.No: 8970
1,427 kg/m



Pr.No: 9387
0,841 kg/m

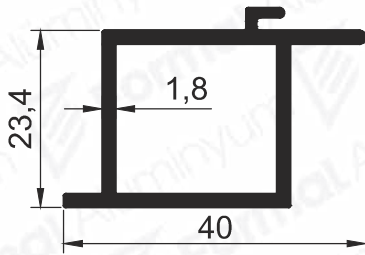
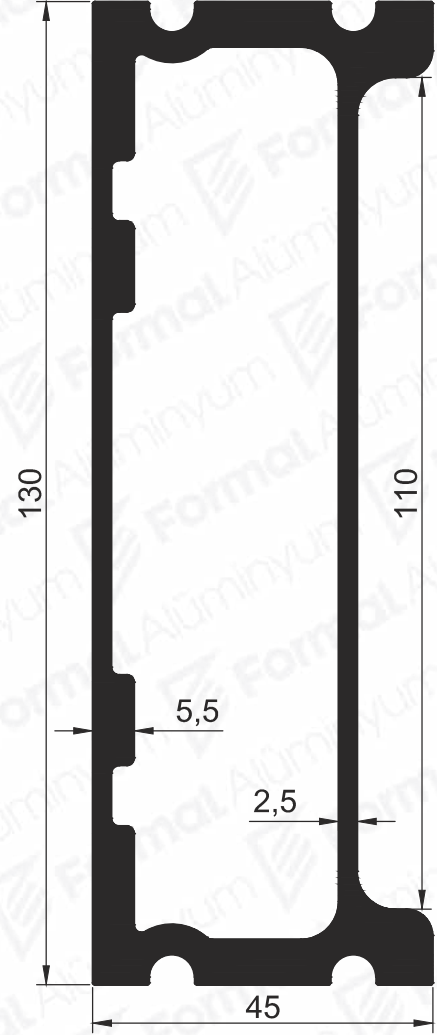
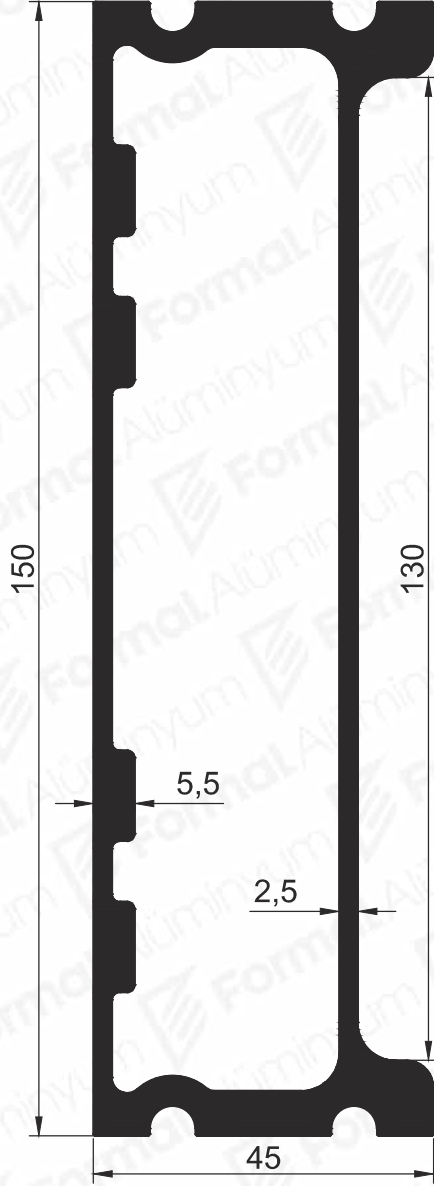


Pr.No: 9155

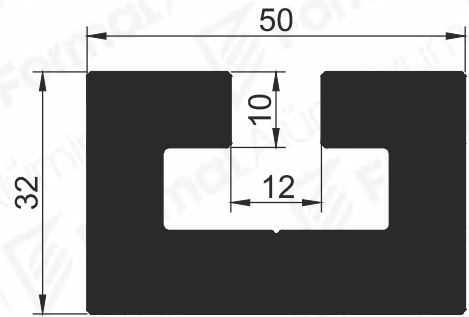


Pr.No: 9249
3,839 kg/m

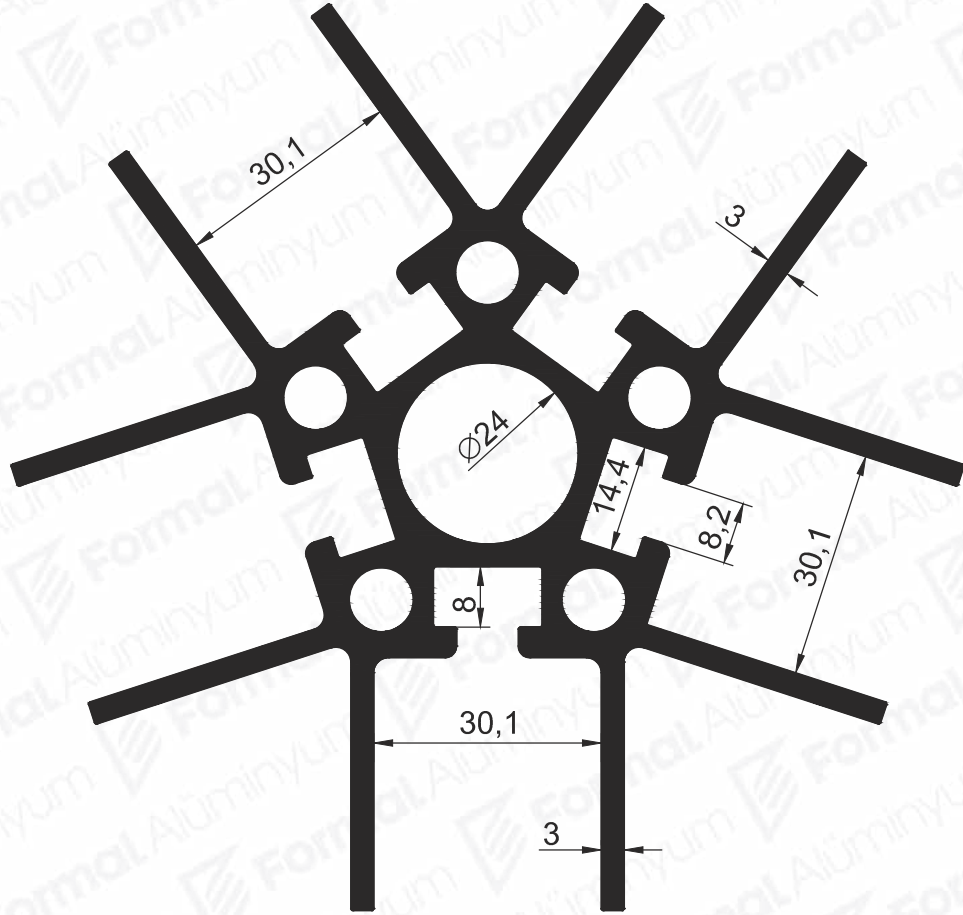
Pr.No: 9250
3,621 kg/m



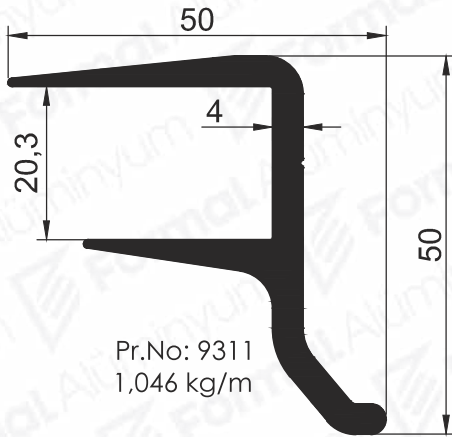
Pr.No: 9223
0,533 kg/m



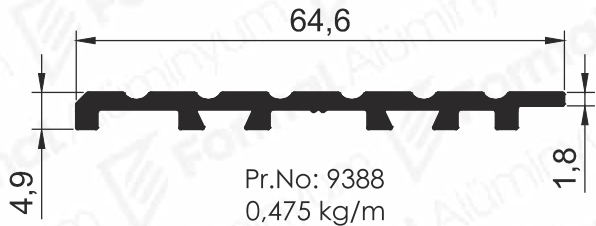
Pr.No: 9266
3,117 kg/m



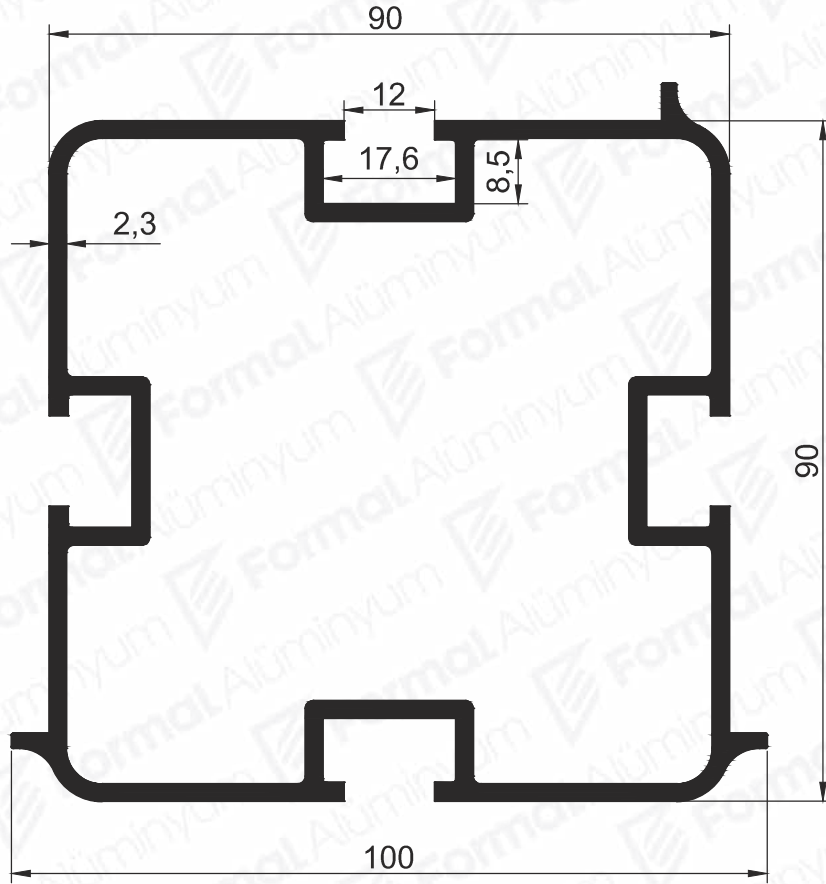
Pr.No: 9424
5,880 kg/m



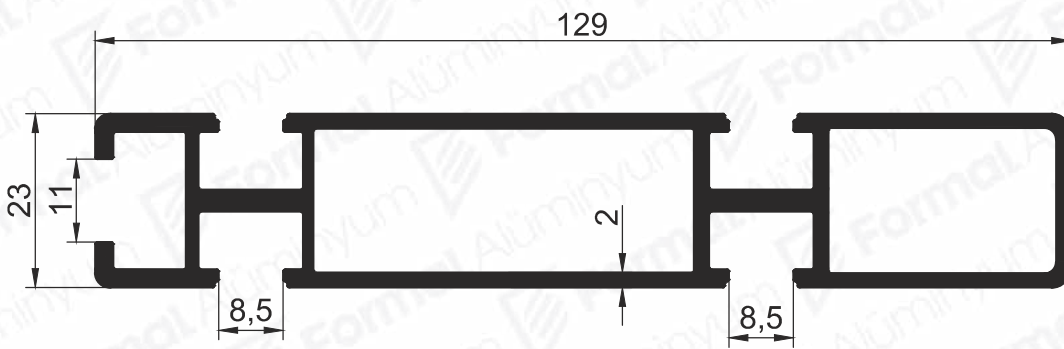
Pr.No: 9311
1,046 kg/m



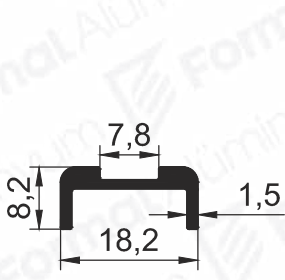
Pr.No: 9388
0,475 kg/m



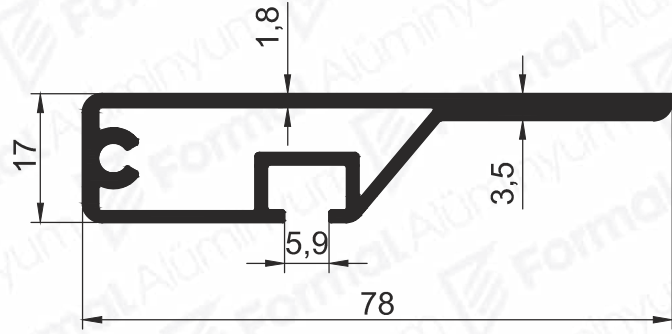
Pr.No: 9540
2,927 kg/m



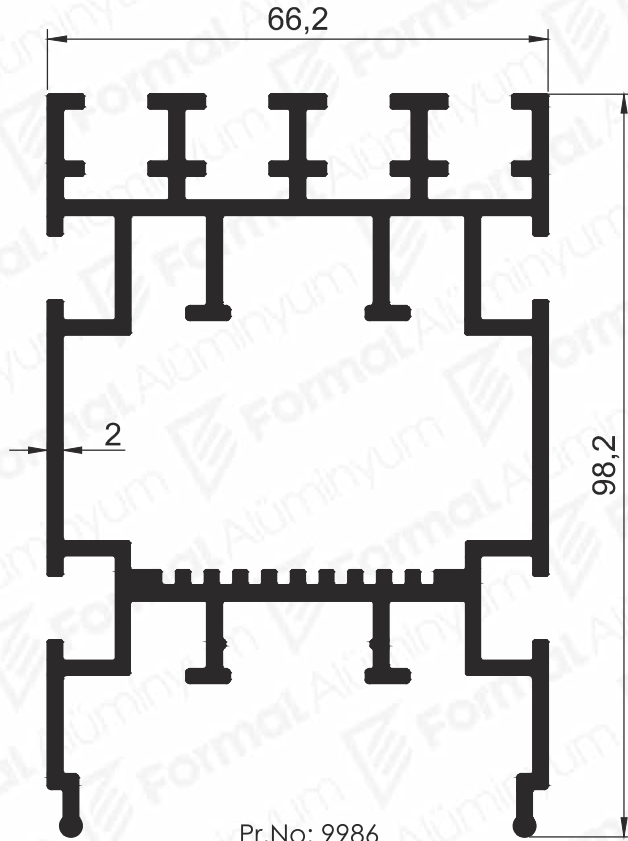
Pr.No: 9553
1,955 kg/m



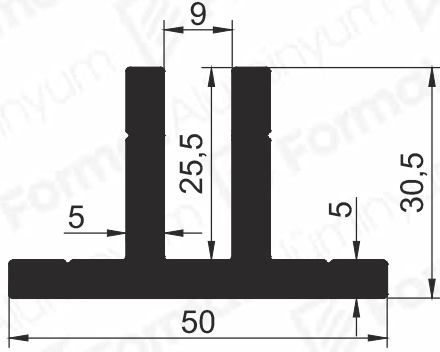
Pr.No: 9945
0,144 kg/m



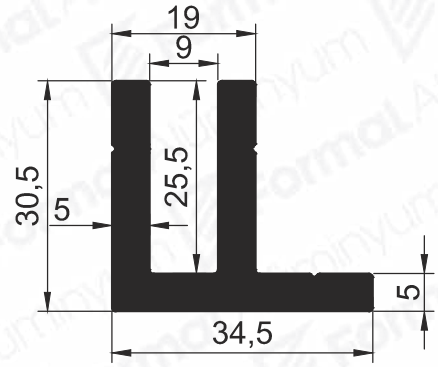
Pr.No: 9985
0,952 kg/m



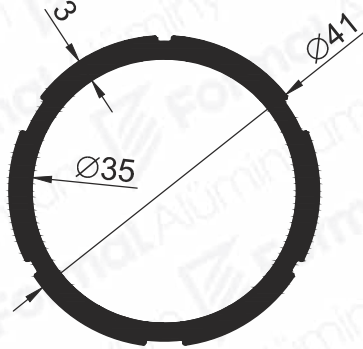
Pr.No: 9986
3,016 kg/m



Pr.No: 9987
1,365 kg/m



Pr.No: 9988
1,156 kg/m



Pr.No: 9992
0,931 kg/m

**SUPPLIER
OF SECTORAL
LEADERS**

Sektör Liderlerinin
Tedarikçisi

 **Formal Alüminyum**

Formal Alüminyum San. ve Tic. A.Ş.
O.S.B. 35. Cad. No: 27 38070 Kayseri / TÜRKİYE
T: +90 352 322 15 55 F: +90 352 322 15 65

444 9 258
www.formal.com.tr